

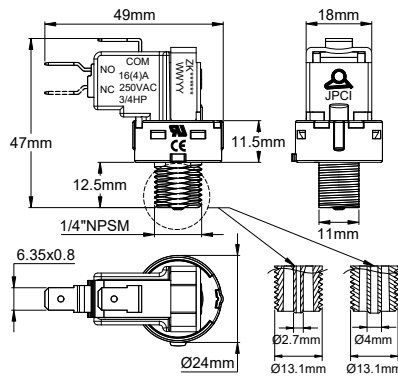


Luftschalter für SPAs und Schwimmbäder

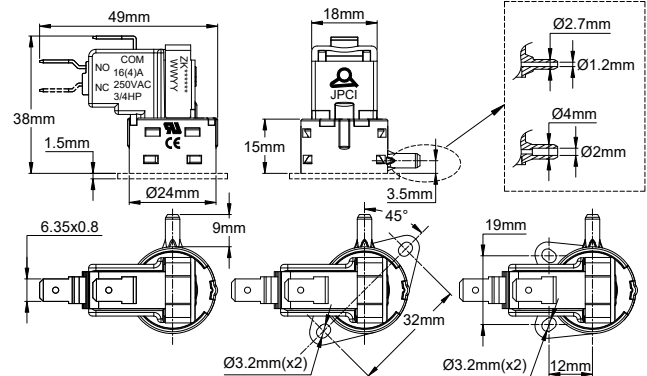
Schnappkontakt-Luftschalter, 1-polig, tastend oder rastend

Neue hoch-empfindliche Typen

Anschluss	Standardleistung	Max. Leistung	Max. Fernbetätigungsabstand (Manuell-Taster, Schlauch 3mm ID)	Typ
PA66	16A, ¼HP, 250VAC	22A, 2HP, 250VAC	7 (5)m	ZK



¼" NPSM-Gewinde



Seitentülle

Hauptanwendungen

Direkte Betätigung von Pumpen und Gebläsen in Whirlpools, Dampfbädern, Jacuzzis und Schwimmbädern, Spülbecken, Müllschluckern, medizinischen Geräten, Sanitäranlagen oder Haushaltsgeräten, bei denen die Gefahr von Wasserspritzern besteht. Sie widerstehen der Ozonkonzentration in SPAs und Schwimmbädern.

Sie verfügen serienmäßig über einen patentierten Barometer- und Temperatenausgleich, eine Schwingungsdämpfung und sind gegen Manipulationen geschützt. Im Vergleich zum alten ZP-Modell, das zwar eine kleinere Grundfläche hat, wurde durch die Konstruktion der mechanischen Baugruppe und der Membrane die Länge des nutzbaren Verbindungsschlauches deutlich erhöht.

Technische Merkmale

Medium: Nur Luft

Druckanschluss: Kunststoff-Tülle

- Für ⅛" (3mm) Innen-Ø (ID) flexiblen Kunststoffschlauch

- Für ¼" (1,5 mm) Innen-Ø (ID) flexiblen Kunststoffschlauch

Maximale PVC-Schlauchhärte 70 Shore A

Membran: Silikon, Ø 22mm

Gehäuse: PA66

Kontakt: Schnappkontakt, SPNO

Elektrische Leistung:

- Mikroschalter der Standardleistung: 16A 125/250V AC; ½HP 125V AC; ¾HP 250V AC

- Auf Anfrage: bis zu 22A, 2HP 250V AC

Funktion (2 Arten von Funktionen sind möglich):

- **Tastend:** der Kontakt schaltet, wenn er unter Druck steht, und kehrt in seine Ausgangsposition zurück, wenn Druck weg ist.

- **Rastend:** ein erster Druckimpuls schaltet den Kontakt, der in dieser Position verbleibt und erst mit einem zweiten Druckimpuls in seine Ausgangsposition zurückkehrt.

Elektrischer Anschluss: 6,35 × 0,8 mm Schnellanschlussklemmen

Maximaler Betriebsdruck: 120 kPa (1200 mbar, 17 PSI)

Umgebungstemperaturgrenzen: Luft: -10 bis 85°C (14 bis 185°F).



Luftschalter für SPAs und Schwimmbäder

Luftdruckausgleich: Kalibrierte Leckblende im Inneren der Druckkammer

Montageanschlüsse: 1/4" NPSM mit 2 Abflachungen im Abstand von 11 mm am Gewinde, für den Einbau durch eine Platte, oder ohne Gewinde, mit Seitentülle, für die Montage auf einer Plattenoberfläche mit 2 Schrauben im Abstand von 19mm.

Schalter-Funktion: Arbeitet mit einem versiegelten Luftdruckschalter, mit patentiertem kalibriertem Mikroleck, das einen Barometer- und Temperatenausgleich ermöglicht.

Achtung: Verwenden Sie Lufttaster mit ausreichendem Luftvolumen, um den Mindestbetriebsdruck zu erreichen. Zu lange Verbindungsschläuche und/oder zu kleine Drucktaster schalten den Luftschalter nicht oder nur tastend.

Zubehör, als Option oder als Ersatzteil erhältlich: ABS-Kunststoffmutter (maximales Anzugsmoment 1,5 N.m) und Schlauch-Sicherungsmutter (maximales Anzugsmoment 2 N.m).

Wie die Sicherungsmutter den PVC-Verbindungsschlauch festzieht

	Bei dieser Serie wird durch Verwendung einer Sicherungsmutter für den Verbindungsschlauch die zum Lösen des Schlauchs erforderliche Kraft um 350 % erhöht (sie kann dann 14 daN erreichen).		Referenz der 1/4" NPSM-Mutter, wenn als Ersatzteil bestellt: Z6VE10003500003A
			Referenz der 1/4" NPSM-Sicherungsmutter, wenn als Ersatzteil bestellt: Z6VE10003500006A

Maximale Betätigungsabstände mit flexiblem PVC-Verbindungsschlauch (Mit Lufttaster und Luftpedal aus diesem Katalog)

Tests mit reproduzierbaren automatischen Prüfgeräten, 5,6 cm³ (3,4 Kubikzoll) pneumatische Druckkammer, 75 kPa (750 mbar, 10,9 PSI) Druckimpuls für 3 Sekunden

Schalter-Betätigungskraft	Nominaler Schlauch-ID	Mit Lufttaster	Mit Fusspedal
100 g	1,5 mm	20 m (65 ft. 7 in.)	39 m (127 ft. 11 in.)
	3 mm	7 m (23 ft.)	19 m (62 ft. 4 in.)
160 g	1,5 mm	13 m (42 ft. 8 in.)	30 m (98 ft. 5 in.)
	3 mm	5 m (16 ft. 5 in.)	12 m (39 ft. 4 in.)

Teilnummern mit Schließer-Kontakt, **rastend** *

Druckanschluss	Inkl. Zubehör	Standard-Schalter (16A 250V AC, 3/4HP 250V AC)	Hochleistungs-Schalter (22A 250V AC, 2HP 250V AC)
1/4" NPSM mit Tülle für 1/8" (3mm) ID PVC-Schlauch**	Keins	ZK1020U500000000	ZK1720U600000000
	1/4" NPSM-Mutter	ZK1020U500000006	ZK1720U600000006
	1/4" NPSM Schlauch-Sicherungsmutter	ZK1020U500000007	ZK1720U600000007
	1/4" NPSM-Mutter + 1/4" NPSM Schlauch-Sicherungsmutter	ZK1020U500000005	ZK1720U600000005
Seitentülle für 1/8" (6x3mm) Schlauch an der Seite	Keins	ZK1022U500000000	ZK1722U600000000
Seitentülle für 1/16" (3x1,5mm) Schlauch an der Seite	Keins	ZK152BU100000000	ZK172BU600000000

Teilnummern mit Schließer-Kontakt, **tastend** *

Druckanschluss	Inkl. Zubehör	Standard-Schalter (16A 250VAC, 3/4HP 250VAC)	Hochleistungs-Schalter (22A 250VAC, 2HP 250VAC)
1/4" NPSM mit Tülle für 1/8" (3mm) ID PVC-Schlauch**	Keins	ZK2520U100000000	ZK2720U600000000
	1/4" NPSM-Mutter	ZK2520U100000006	ZK2720U600000006
	1/4" NPSM Schlauch-Sicherungsmutter	ZK2520U100000007	ZK2720U600000007
	1/4" NPSM-Mutter + 1/4" NPSM Schlauch-Sicherungsmutter	ZK2520U100000005	ZK2720U600000005
Seitentülle für 1/8" (6x3mm) Schlauch an der Seite	Keins	ZK2522U100000000	ZK2722U600000000
Seitentülle für 1/16" (3x1,5mm) Schlauch an der Seite	Keins	ZK252BU100000000	ZK272BU600000000

Fettgedruckt: die gängigsten Modelle.

* Modelle mit Wechsler (SPDT) Kontakt: das 5. Zeichen "2" in der Referenz durch "3" ersetzen.

** Modelle mit Tülle für 1/16" (1,5mm) Innen-Ø Schlauch statt 1/8" (3mm Innen-Ø): Zeichen "20" in der Referenz durch "2A" ersetzen.

Wegen ständigen Produktverbesserungen dienen die hier gezeigten Zeichnungen und Beschreibungen nur zur Orientierung und können ohne Vorankündigung geändert werden.